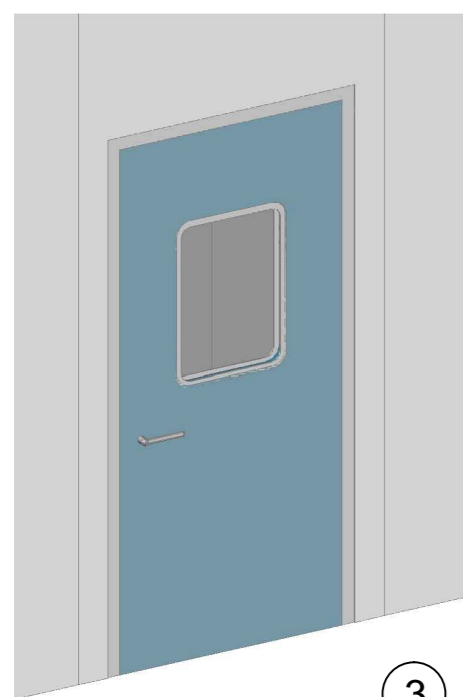
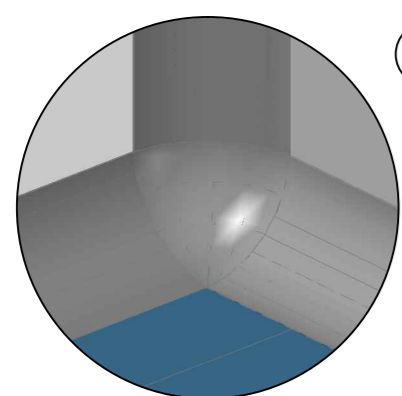


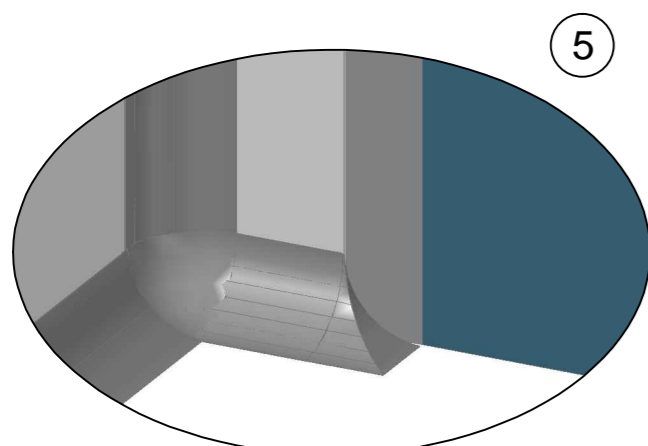
DETALLE DE VENTANA



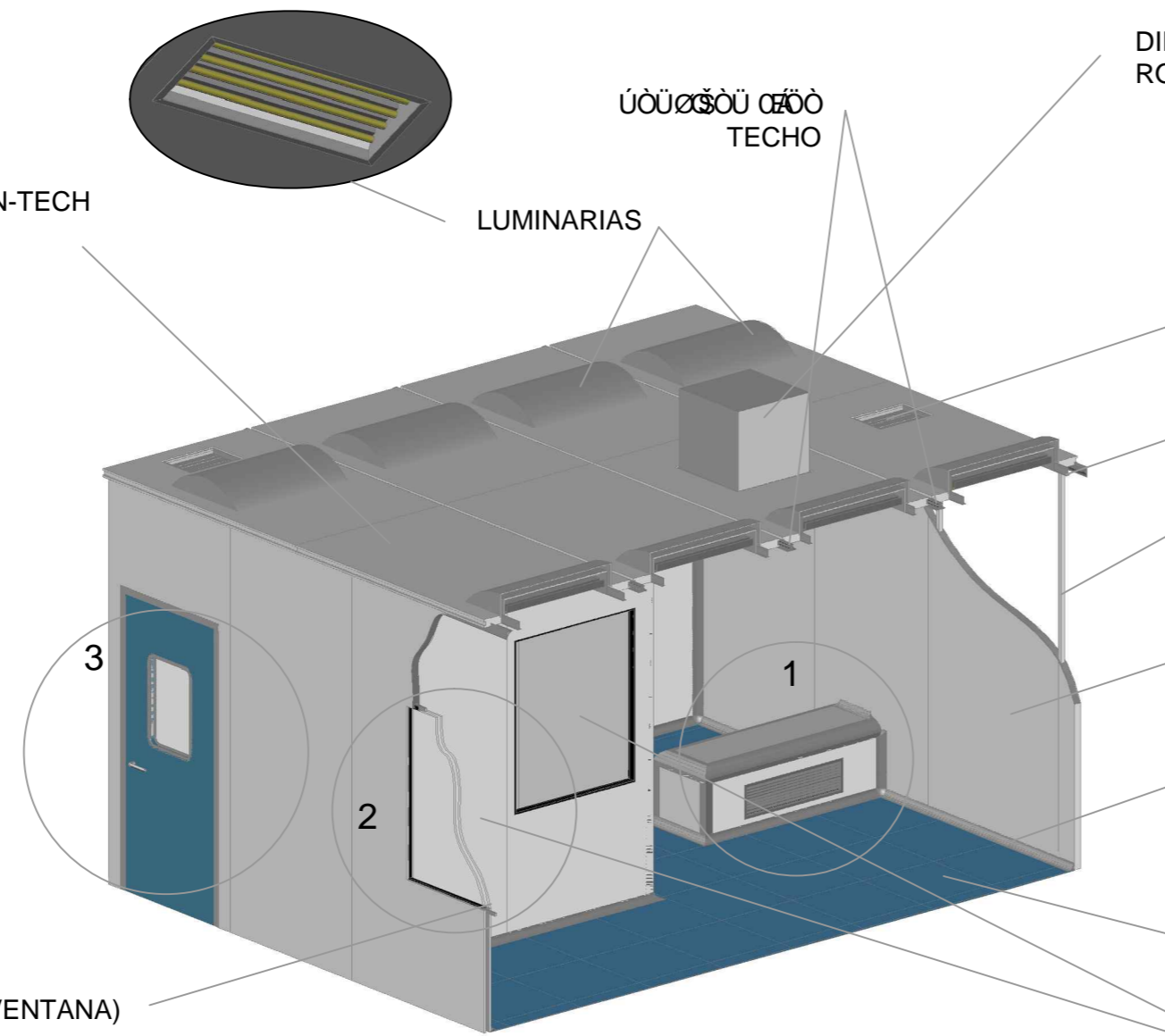
DETALLE DE PUERTA



DETALLE DE ENCUENTRO



DETALLE DE REMATE DE



PANEL CLEAN-TECH

LUMINARIAS

TECHO

DIFUSOR ROTACIONAL

REJILLA EN TECHO

TECHO

TECHO

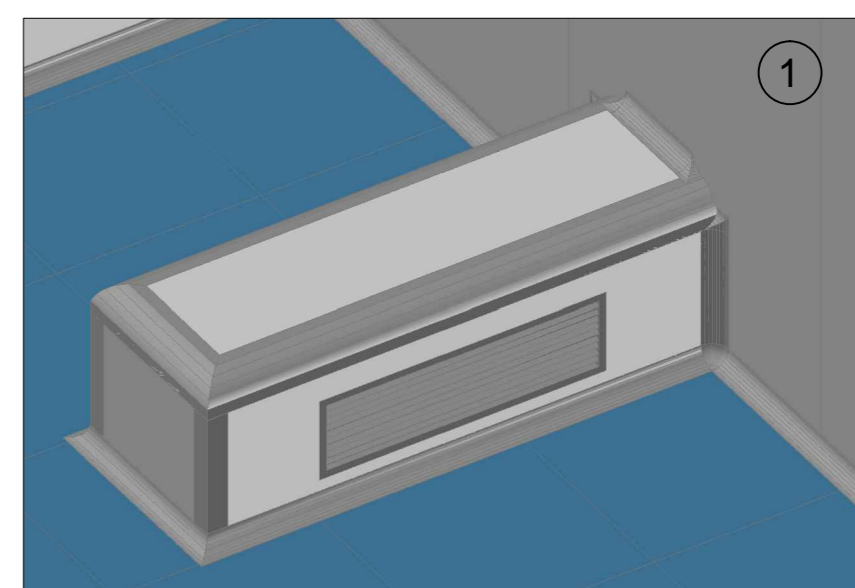
PANEL CLEAN-TECH

ESCOCIA DE ALUMINIO

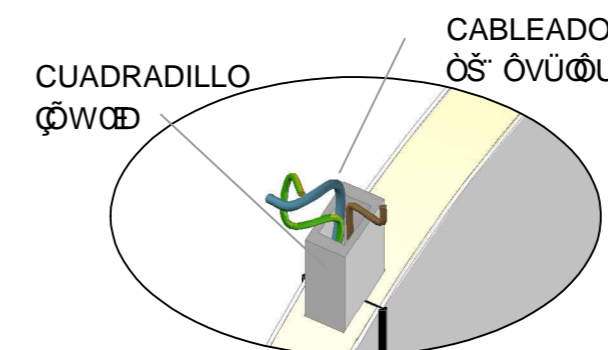
SUELO PVC/RESINA

VENTANA

PERFIL EN U (MARCO DE VENTANA)



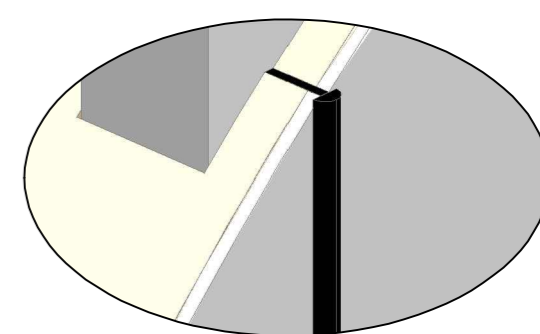
DETALLE DE BANCO DE VESTUARIO



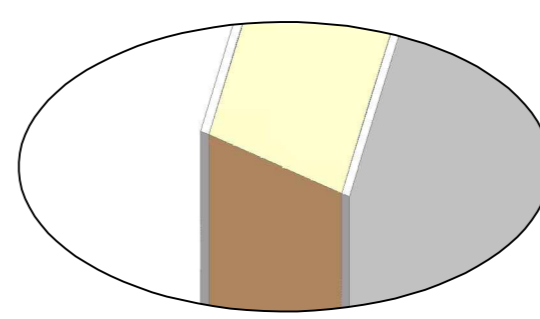
CUADRADILLO

CABLEADO

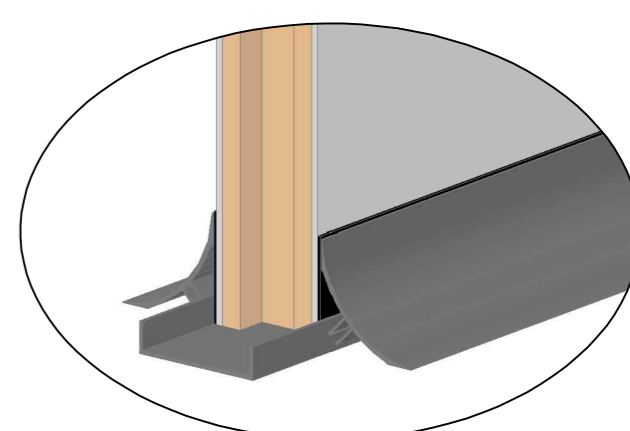
DETALLE DE CABLEADO



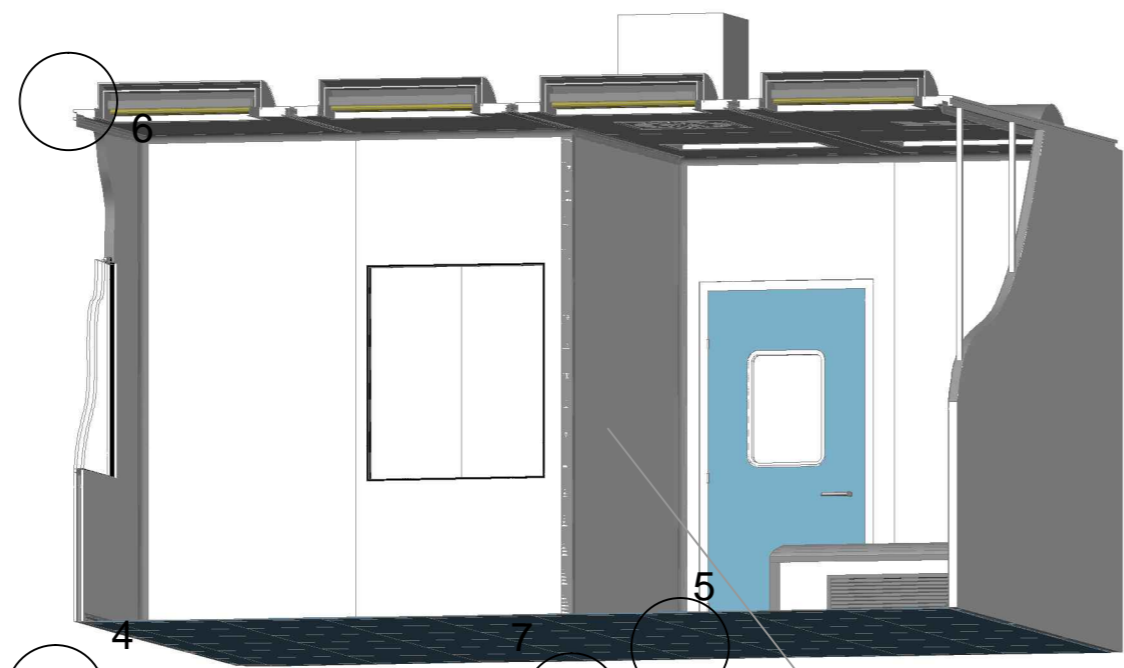
DETALLE DE JUNTA



DETALLE DE PARED Y SUELO



DETALLE DE ENCUENTRO DE PARED Y SUELO



CRISTAL

PANEL CLEAN-TECH

SUELO PVC/RESINA

PANEL CLEAN-TECH

CRISTAL INFERIOR DE LUMINARIA

CHAPA REGISTRARLE PORTA-LUMINARIA

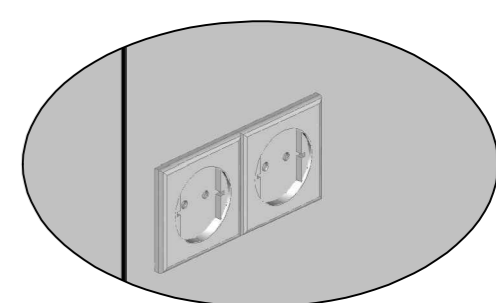
PERFIL T DE ALUMINIO

DETALLE DE LUMINARIAS

PANEL CLEAN-TECH

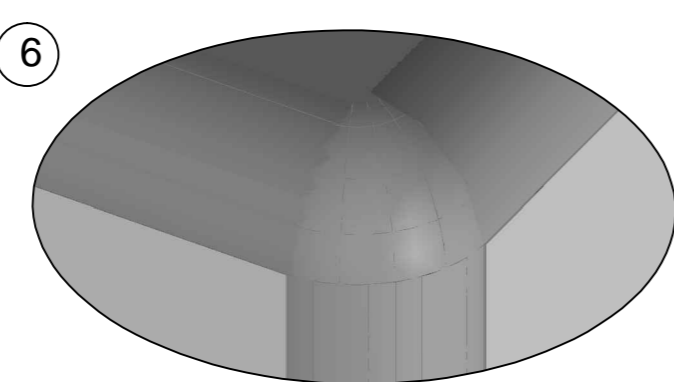
CHAPA CURVA PROTECTORA

LUMINARIA

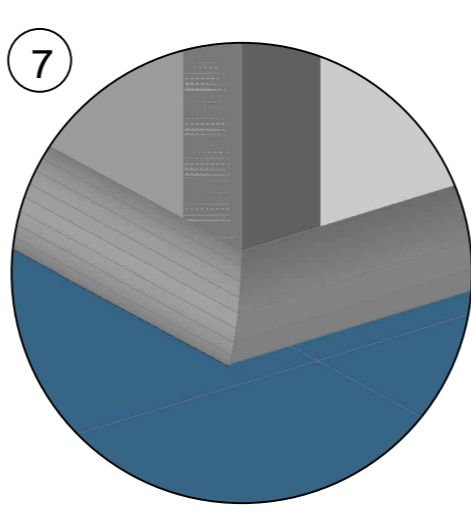


DETALLE DE ENCUENTRO DE PARED Y SUELO EN PARED

DETALLE DE ENCUENTRO DE PARED Y SUELO



DETALLE DE ENCUENTRO DE PARED Y SUELO



		<small>ELUR S.L.</small> AVDA. FUENTE NUEVA, 14, NAVE 19A AITA ARRUPPE, 16 ENTREPLANTA 28700 S.S. DE LOS REYES (MADRID) 48100 MUNGIA (VIZCAYA) <small>ELUR S.L. lo autoriza expresamente.</small>	
PROPIEDAD:		PROYECTO:	PERFILERIA ELUR
INGENIERIA:	ELUR S.L.	NOMBRE:	DETALLE DE PERFILERIA
DIBUJADO:	D.A.B.	COMPROBADO:	A.M.A.
APROBADO:	M.P.G.	ESCALA:	S/E
		HOJA:	1 DE 1
		FECHA:	25/10/2010
			DETALLES ELUR